

PATENT ABSTRACTS OF JAPAN

(11)Publication number : 2001-281678
(43)Date of publication of application : 10.10.2001

(51)Int. Cl. G02F 1/1341
G02F 1/13

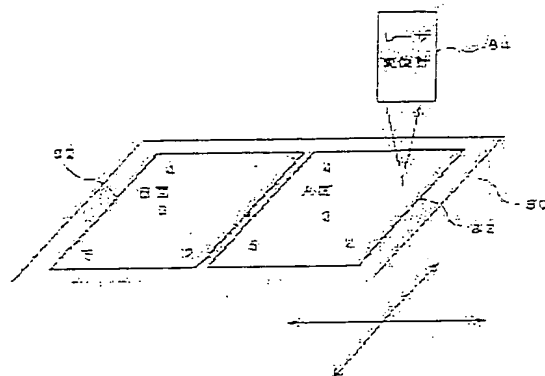
(21)Application number : 2000-092195 (71)Applicant : FUJITSU LTD
(22)Date of filing : 29.03.2000 (72)Inventor : MURATA SATOSHI
SUGIMURA HIROYUKI
NAKAYAMA NORIMICHI
INOUE HIROYASU

(54) METHOD OF MANUFACTURING LIQUID CRYSTAL DISPLAY DEVICE

(57)Abstract:

PROBLEM TO BE SOLVED: To provide a method for manufacturing a liquid crystal display device, in which a liquid crystal can be dripped with a quantity most suited for respective substrates, with respect to the method for manufacturing the liquid crystal display device, using the dripping injection method.

SOLUTION: In a dripping injection step, in the case of manufacturing two liquid crystal display panels with division of one glass substrate 80 into two panels, for example, describing two CF(color filter) substrates 82, on which post spacers are formed, as A plane and B plane respectively as shown in figure, heights of the posts at a plurality of points (five points expressed by numerals 1-5 in the example shown in the figure) in the respective A and B planes are measured with a laser displacement detector 84 and an average value is obtained. In this way, the height of the post spacers is measured beforehand, and the quantity of the liquid crystal to be dripped is controlled based on the measured value.



(19) 日本国特許庁 (J P)

(12) 公開特許公報 (A)

(11) 特許出願公開番号
特開2001-281678
(P2001-281678A)

(43) 公開日 平成13年10月10日 (2001. 10. 10)

(51) Int.Cl. ⁷	識別記号	F I	テームト(参考)
G 0 2 F 1/1341		G 0 2 F 1/1341	2 H 0 8 8
	1/13 1 0 1	1/13 1 0 1	2 H 0 8 9

審査請求 未請求 請求項の数 6 O L (全 9 頁)

(21) 出願番号 特願2000-92195(P2000-92195)

(22) 出願日 平成12年3月29日(2000. 3. 29)

(71) 出願人 000005223

富士通株式会社

神奈川県川崎市中原区上小田中4丁目1番
1号

(72) 発明者 村田 聡

神奈川県川崎市中原区上小田中4丁目1番
1号 富士通株式会社内

(72) 発明者 杉村 宏幸

神奈川県川崎市中原区上小田中4丁目1番
1号 富士通株式会社内

(74) 代理人 100101214

弁理士 森岡 正樹

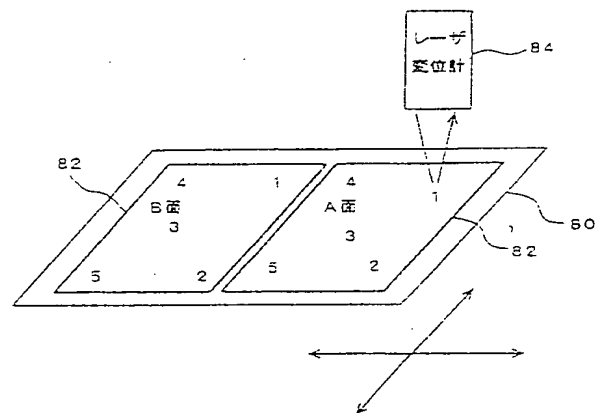
最終頁に続く

(54) 【発明の名称】 液晶表示装置の製造方法

(57) 【要約】

【課題】本発明は、滴下注入法を用いた液晶表示装置の製造方法に関し、基板毎に最適な滴下量で液晶を滴下できる液晶表示装置の製造方法を提供することを目的とする。

【解決手段】滴下注入工程において、1枚のガラス基板S0から2枚の液晶表示パネルを作製する2面取りの場合、例えば柱状スペーサが形成された2枚のCF基板S2を図示のようにA面、B面として、A面とB面のそれぞれで、複数点(図示例では数字1~数字5の5箇所)の支柱高さをレーザー変位計S4で測定して平均値を求める。このようにして柱状スペーサの支柱高さを予め測定し、測定値に基づいて液晶滴下量を制御する。



請求の範囲]

項1) 基板上に液晶を滴下し、前記基板の液晶滴を対向基板に対向させて真空中で貼り合わせから戻すことにより液晶注入を行う液晶表示装置の法において、

滴下する基板の状態に基づいて、貼り合わせる2板間に封止される最適液晶量を予測し、予測値にて滴下液晶量を制御することを特徴とする液晶表示装置の製造方法。

項2) 請求項1記載の液晶表示装置の製造方法に

最適液晶量は、前記2枚の基板間のセル厚を決定するに設けられた柱状スペーサの高さを測定して予測し、予測値にて滴下液晶量を制御することを特徴とする液晶表示装置の製造方法。

項3) 請求項1記載の液晶表示装置の製造方法に

最適液晶量は、前記2枚の基板間のセル厚を決定するに散布された球状粒子の散布密度を測定して予測し、予測値にて滴下液晶量を制御することを特徴とする液晶表示装置の製造方法。

項4) 請求項1乃至3のいずれか1項に記載の液晶表示装置の製造方法において、

最適液晶量の予測は、多面取り基板にあってはパネル領域毎に行うことを特徴とする液晶表示装置の製造方法。

項5) 請求項1乃至4のいずれか1項に記載の液晶表示装置の製造方法において、

最適液晶量の予測は、前記2枚の基板の一方にメーカを形成する工程と並行に行われることを特徴とする液晶表示装置の製造方法。

項6) 請求項1乃至4のいずれか1項に記載の液晶表示装置の製造方法において、

最適液晶量の予測は、前記液晶を滴下する基板ステッピングを行うことを特徴とする液晶表示装置の製造方法

項の詳細な説明]

001]

項の属する技術分野] 本発明は、液晶表示装置の製造方法に関し、特に、滴下注入法を用いて2枚の基板間を封止する液晶表示装置の製造方法に関する。

002]

従来技術] 液晶表示装置のなかでも、薄膜トランジスタ(TFT)をスイッチング素子として用いたアクティブマトリクス型のカラー液晶表示装置はフラットパネルディスプレイの主流として注目され、高品質で大量生産可能な製造方法が要求されている。

003] 液晶表示装置の製造工程は大別すると、ガラス基板上に配線パターンや薄膜トランジスタ(TFT)等のスイッチング素子(アクティブマトリクス型)等を形成するアレイ工程と、配向処理やスペーサ

形成、及び対向するガラス基板間に液晶を封入するセル工程と、ドライバICの取付けやバックライト装着などを行うモジュール工程とからなる。

【0004】このうちセル工程で行われるスペーサの配置プロセスでは、ビーズ状の多数の球状粒子を基板面に散布する方法と、球状粒子に代えて、対向するガラス基板の一方または双方に柱状スペーサを形成する方法のいずれかが用いられる。これらの方法で形成されるスペーサは、対向するガラス基板間のセルギャップ(セル厚)を一定に保つために用いられる。

【0005】また、液晶注入プロセスでは、TFTが形成されたアレイ基板と、それに対向してカラーフィルタ(CF)等が形成された対向基板とをシール剤を介して貼り合わせた後シール剤を硬化させ、次いで液晶と基板とを真空槽に入れてシール剤に開口した注入口を液晶に浸けてから槽内を大気圧に戻すことにより基板間に液晶を封入する方法(真空注入法)が用いられている。

【0006】それに対し近年、例えばアレイ基板周囲に枠状に形成したメインシールの枠内の基板面上に規定量の液晶を滴下し、真空中でアレイ基板と対向基板とを貼り合せて液晶封入を行う滴下注入法が注目されている。この滴下注入法は、従来の液晶表示パネルの製造に広く用いられてきた真空注入法と比較して、第1に液晶材料の使用量を大幅に低減できること、第2に液晶注入時間を短縮できること等から、液晶表示パネル製造のコストを低減し量産性を向上させる可能性を有しているため、液晶表示パネル製造工程での適用が強く望まれている。

【0007】滴下注入法では、液晶滴下注入装置(ディスペンサ)を用いて所定量の液晶を基板上に滴下する。ところが、ディスペンサの滴下精度やセルギャップのばらつきにより、貼り合わせる2枚の基板間に封止される液晶量に過不足が生じるという問題がある。封止された液晶量が不足しているといわゆる気泡ができてしまう。また封止液晶量が多いと表示むらを生じる。これら気泡や表示むらを生じているパネルはいずれも不良品となる。

【0008】セルギャップを柱状スペーサで確保する方法では、基板上に数ミクロンの高さの樹脂製支柱を形成するため、基板間で支柱高さ(膜厚)にばらつきが生じ易い。基板間での支柱高さのばらつきが大きいと、ある基板用に設定した液晶滴下量を他の基板にそのまま適用すると、液晶量が多過ぎたり少な過ぎたりする事態を生じる。1枚のガラス基板から複数の液晶表示パネルを形成する多面取り用基板でも、各表示パネル形成領域間で支柱高さにばらつきを生じる可能性がある。このため、多面取りガラス基板内の最適液晶滴下量は各表示パネル形成領域毎に異なる場合が生じる。

【0009】また、セルギャップをビーズ散布により確保する方法では、大ききのはばらばらした球状粒子が使用されるか、ビーズの散布数、散布密度、により貼り合わせ

る2枚の基板間に封止される最適液晶量が異なるので上記と同様に滴下液晶量の過不足が生じる場合がある。

【0010】本発明の目的は、滴下注入法において、基板毎に最適な滴下量で液晶を滴下できる液晶表示装置の製造方法を提供することにある。

【0011】

（課題を解決するための手段）上記目的は、基板上に液晶を滴下し、前記基板の液晶滴下面側を対向基板に対向させて真空中で貼り合わせから大気圧に戻すことにより液晶注入を行う液晶表示装置の製造方法において、液晶を滴下する基板の状態に基づいて、貼り合わせる2枚の基板間に封止される最適液晶量を予測し、予測値に基づいて滴下液晶量を制御することを特徴とする液晶表示装置の製造方法により達成される。

【0012】上記本発明の液晶表示装置の製造方法において、前記最適液晶量は、前記2枚の基板間のセル厚を決定するために設けられた柱状スペーサの高さを測定して予測することを特徴とする。

【0013】上記本発明の液晶表示装置の製造方法において、前記最適液晶量は、前記2枚の基板間のセル厚を決定するために散布された球状粒子の散布密度を測定して予測することを特徴とする。

【0014】上記本発明の液晶表示装置の製造方法において、前記最適液晶量の予測は、多面取り基板にあってはパネル形成領域毎に行うことを特徴とする。

【0015】上記本発明の液晶表示装置の製造方法において、前記最適液晶量の予測は、前記2枚の基板の一方にメインシールを形成する工程と並行に行われることを特徴とする。

【0016】上記本発明の液晶表示装置の製造方法において、前記最適液晶量の予測は、前記液晶を滴下する基板ステージ上で行うことを特徴とする。

【0017】本発明によれば、滴下注入法を用いる液晶表示装置の製造方法において、柱状スペーサの支柱高さを測定し、その測定値に基づいて最適液晶量を滴下することができる。また、球状粒子を散布する場合は、その散布密度を測定してそれに基づいて最適液晶量を滴下することができる。したがって、本発明によれば、液晶表示パネル毎に最適な液晶量を滴下でき、液晶量の不足によるいわゆる気泡や液晶量の過多による表示むらをなくすことができ、安定した量産が可能となる。

【0018】

【発明の実施の形態】本発明の一実施の形態による液晶表示装置の製造方法を図1乃至図11を用いて説明する。図1は、本実施の形態による液晶表示装置の製造方法で用いるCF基板の構成例であって、MVA方式（Multi-domain Vertical Alignment）液晶表示装置で用いられるCF基板を示している。このCF基板は、樹脂重ねによりブラックマトリクス（BM）を形成する際に、さらに突起構造を重ね

てスペーサを兼ねる支柱を設けたスペーサレスCFの一例である。

【0019】図1（a）において、斜線を付した部分はそれぞれ色樹脂R、G、Bが形成されてカラーフィルタとして機能する部分である。それ以外の部分は色樹脂が重ね合わされてブラックマトリクスBMとして機能する。その上に突起20、20cが形成される。図1（b）は図1（a）のA-A'線における断面図である。図1（b）より、ガラス基板22上に色樹脂R、G、Bが形成されるが、横方向の各画素間では2色の色樹脂が重ね合わされてブラックマトリクスBMが形成されている。また、図1（c）は図1（a）のB-B'線における断面図である。格子点を除く部分は2色の樹脂が重ね合わされてブラックマトリクスBMとなっているが、格子点においては、3色の色樹脂が重ね合わされ、さらに、突起20の一部である突起20cが重ね合わされ、その部分が柱状スペーサ（支柱）として機能している。

【0020】次に、本実施の形態による液晶表示装置の製造方法で用いるフランジャーポンプ式のディスペンサの概略の構成について図2を用いて説明する。図2において、ディスペンサ30は、中空の円筒形状の筐体32を有しており、円筒形状の中心軸をほぼ鉛直方向に向けて使用するようにになっている。筐体32内には、円筒形状の中心軸に沿って細長い棒状のピストン34が鉛直方向に移動可能に支持されている。ピストン34の先端部は、筐体32の鉛直下方端に設けられたノズル36内方を移動することができるようにになっている。筐体32のノズル36近傍の側壁の開口からは、液晶収納容器38内の液晶が供給管40を介して図示の矢印に沿ってノズル36にまで流入できるようにになっている。ノズル36内に達した液晶は、ノズル36でのピストン34先端の移動量に依存してノズル36から滴下するようになっており、外力を受けない限り液晶自身の表面張力によりノズル36から吐出しないようになってきている。

【0021】筐体32内の空気室の側壁には、鉛直方向に離れて設けられた2つの空気流入口42、44が取り付けられている。ピストン34には、空気室内を2つに分離する隔壁46が固定されている。隔壁46は、ピストン34と共に、空気流入口42、44の間の空気室内壁を摺動することができるようになってきている。したがって、隔壁46は、空気流入口42から空気室内に空気が流入すると鉛直下方に圧力を受けて下方に移動し、空気流入口44から空気室内に空気が流入すると鉛直上方に圧力を受けて上方に移動する。これにより、ピストン34を鉛直方向に所定量移動させることができるようになってきている。

【0022】空気流入口42、44は、ポンプコントローラ48に接続されている。ポンプコントローラ48は、空気を吸入して所定の圧力にして空気流入口42

2、44のいずれかに空気を送り込むようになってい
る。

【0023】以上説明した構成のディスペンサ30は、
1ショット当たり5mgの液晶50を滴下するようになって
いる。なお、この1ショット当たりの液晶滴下量は、直
体32上方に突出したピストン34に固定されたマイク
ロゲージ52を用いて、ピストン34の鉛直方向の移動
量を制御することにより調整することができるようにな
っている。

【0024】次に、本発明の実施の形態による液晶表示
装置の製造方法で用いる滴下注入法の概要を図3を用い
て説明する。まず、図3(a)に示すように、例えば、
TFT等のスイッチング素子が形成されたアレイ基板6
0の基板面上の複数箇所に、ディスペンサ30(図示せ
ず)から液晶62を滴下する。次いで、表示領域内に共
通(コモン)電極やカラーフィルタが形成され、表示領
域外周に紫外線(UV)照射で硬化するUVシール剤
64が塗布された対向基板であるCF基板66を位置合
わせてアレイ基板60に貼り付ける。この工程は真空
中で行われる。次いで、貼り合わせた基板を大気中に戻
すと図3(b)に示すように、貼り合わせたアレイ基
板60とCF基板66間の液晶62が大気圧により拡散
する。次に、図3(c)に示すように、シール剤64の
塗布領域(メインシール)に沿う移動方向68でUV光
源70を移動させながらUV光72をシール剤64に照
射し、シール剤64を硬化させる。これにより、アレイ
基板60とCF基板66との間のセルギャップ(セル
厚)が、図1で示した複数の支柱20cにより確保され
た液晶表示パネルができあがる。

【0025】ここで、セル厚と最適滴下量との関係は、
例えば図4に示すようになってい。図4は、額縁部対
角の長さが15インチでセル厚が5 μ mの液晶表示パ
ネルについて示している。これ以降の各図においても当該
液晶表示パネルを例にとって説明するものとする。図4
は、横軸に液晶の滴下量(mg)をとって最適滴下量の
範囲及び液晶量の過不足について示しており、図中ほぼ
中央に示す250mgが最適滴下量であることを示して
いる。なお、当該液晶表示パネルでの滴下量マージン
(最適滴下量の範囲)200は、最適滴下量の ± 2.0
%であり、245mg \sim 255mgの範囲となる。滴下
量が245mg以下の範囲202では液晶量が不足し、
いわゆる気泡が生じて不良パネルとなる。また、滴下量
が255mgを超える範囲204では余分の液晶が周囲
の額縁部分に押しやられ、額縁部分のセル厚の増加によ
る表示むらが生じて不良パネルとなる。

【0026】図5は、液晶表示パネルの柱状スペーサの
支柱高さ h と最適液晶量との関係を示している。図5にお
いて、横軸は支柱高さ(μ m)を表し、縦軸は最適液晶
量(mg)を表している。図5に示すように、支柱高さ
が5 μ mを中心に $\pm 0.1\mu$ mの範囲内ではばらつきと、

最適液晶量は250mgを中心に ± 10 mgの範囲内
ではばらつき。

【0027】図4との比較から分かるように、15イン
チパネルの場合、セル厚が5 μ mであると、最適滴下量
の範囲は、支柱高さが $5\pm 0.1\mu$ mの範囲内にある場
合に得られる。実際、支柱高さのばらつきは同一ロット
であればほぼ $\pm 0.1\mu$ m以内に収まっている。ところが、
成膜条件などにより異なるロット同士の場合には、
 $\pm 0.2\mu$ mのばらつきが生じ得る。また、1枚のガラ
ス基板から複数のパネルを形成する多面取りの場合、ガ
ラス基板上の各パネル形成領域に形成される柱状スペー
サの支柱高さが各パネル形成領域間で $\pm 0.1\mu$ m程度
相違することがあり得る。

【0028】支柱高さの相違に対する最適滴下量の範囲
は例えば図6に示すようになる。図6の横軸は滴下量
(mg)を表している。図6において、支柱高さが5 μ
mの場合の最適滴下範囲210は、245mg \sim 255
mgである。これは、図4に示した最適滴下量の範囲2
00と同一である。これに対し支柱高さが4.9 μ mの
場合の最適滴下範囲212は240 \sim 250mgであ
る。また、支柱高さが5.1 μ mの場合の最適滴下範囲
214は250 \sim 260mgである。

【0029】液晶の滴下量が支柱高さ5 μ m用に設定し
てあるとして、実際に液晶滴下する基板の支柱高さが、
図6に示すように4.9 μ mであったり5.1 μ mであ
ったりすると次のような問題が生じる。すなわち、最適
滴下範囲212の基板に最大許容滴下量の250mgを
越える範囲(矢印216で示す)の液晶が滴下されると
液晶過剰が生じる。あるいは、最適滴下範囲214の基
板に最小許容滴下量の250mgより少ない範囲(矢印
218で示す)の液晶が滴下されると液晶不足が生じ
る。

【0030】このように、支柱高さに対して滴下量が
2.0%以上違つと不良が発生する。換言すれば、支柱
高さが0.1 μ m違つとすれば、5 μ mのセル厚に対し
2%の狂いが生じる。セル厚が5 μ mであると仮定して
液晶の滴下量を固定してしまうと、基板等の支柱高さの
ばらつきを吸収できるマージンが全くないためディスペ
ンサ等の他の要素が原因で液晶滴下量がばらついたらパ
ネル不良が生じてしまう。

【0031】そこで、本実施の形態では、図3を用いて
説明した滴下注入工程において、柱状スペーサの支柱高
さを予め測定し、測定値に基づいて液晶滴下量を制御で
きるようにしている。

【0032】図7は、支柱高さを測定する方法を例示し
ている。図7は、1枚のガラス基板80から2枚の液晶
表示パネル82を作製する2面取りの場合を示してい
る。例えば柱状スペーサが形成された2枚のCF基板8
2を図示のようにA面、B面として、A面とB面のそれ
ぞれで、複数箇所に示すように、図示例では数箇所、

の支柱高さをレーザー変位計84で測定して平均値を求める。なお、CF基板面は所定の配向処理等が既に施されている。

【0033】次に、配向処理後のTFT基板側には熱併用型のUVシール剤を塗布する。次いで、図7に示した方法で予め測定されたCF基板側の支柱高さに基づいて、TFT基板側に滴下する液晶の量を制御する。

【0034】液晶滴下には、図8に示すように、ディスペンサを2台用意する。一方のディスペンサ90は、図2で説明したものと同一であり、1ショット当たり5mgの液晶を滴下するように調整されている。他方のディスペンサ92は、ディスペンサ90と同一構造を有しているが、マイクロゲージ52を調節して1ショット当たり2mgの液晶を滴下するように調整されている。

【0035】図8に示すように、TFT基板を形成するガラス基板94も、CF基板形成用のガラス基板80（図7参照）と同様に、2枚のTFT基板96を得る2面取りの構成になっている。各TFT基板形成する領域82には、外周囲に棒状に塗布したUVシール剤によりメインシール98が形成されている。

【0036】まず、UVシール剤98の枠内のTFT基板96を形成する面上に、1ショット5mgに調整したディスペンサ90を用い、予め測定したCF基板側に配置した柱状スペーサの支柱高さの平均値に基づいて所定量の液晶100を滴下する。例えばCF基板のできあがりの寸法測定（抜き取り）でA面が平均5 μ m、B面が平均5.1 μ mの支柱高さを有している場合を例にとりて説明する。

【0037】A面に対向するTFT基板が形成される面では、標準としてディスペンサ90により1ショット5mgの液晶を50ショット滴下する。例えば基板毎あるいは所定間隔での抜き取りにより柱状スペーサの支柱高さを測定し、0.1 μ mの増減ばらつきで1ショット増加、もしくは1ショット減の制御をする。

【0038】B面に対向するTFT基板が形成される面では、標準としてディスペンサ90により1ショット5mgの液晶を51ショット滴下する。例えば基板毎あるいは所定間隔での抜き取りにより柱状スペーサの支柱高さを測定し、0.1 μ mの増減ばらつきで1ショット増加、もしくは1ショット減の制御をする。

【0039】ディスペンサ90は滴下量について $\pm 1\%$ のばらつきを有しているので、滴下量マージン内で滴下するには、図6で説明した支柱高さ等の最適滴下範囲の中央部近くへ滴下量を制御しないと不良が発生する可能性がある。また、1ショットの滴下量設定値が大きくて微細な調整に不具合が生じる場合がある。そのような場合には、滴下量の少ないディスペンサ92で調整分の液晶101を滴下して微調整する。

【0040】次いで、このようにして滴下量を制御したガラス基板両面を、図3（b）で説明したように真空

で貼り合わせる。大気解放時面内が真空に保たれているため、差圧でギャップ形成が完了する。その後、シール剤98にUV光を照射して一次硬化し、次いでオープンにて熟硬化を行う。貼り合わせた2枚のガラス基板の各面の所定位置をスクライブして切断することにより、2枚の液晶表示パネルが得られる。

【0041】なお、ディスペンサのショット数が、50回と多いため滴下される液晶の総滴下量にばらつきがでる可能性がある。したがって、(1)必要な全重量または全体積に応じた液晶を予め定量後、全液晶を滴下する方法、または(2)パネルを重量計に設置して液晶をディスペンサで滴下しつつ、積算された重量の変化量をモニタして滴下量を決める方法をきめてもよい。

【0042】次に、図9乃至図11を用いて、本実施の形態による液晶表示装置の製造方法で用いるインラインプロセス装置の構成例について説明する。図9は、支柱高さ測定とシール描画を並行して行う場合の装置構成を示している。図9において、CF基板とTFT基板は、共に配向処理を終えて洗浄機1250、122に搬入されてそれぞれ洗浄される。洗浄されたCF基板は、支柱高さ測定装置124に搬送される。洗浄されたTFT基板は、シール描画装置126に搬送される。

【0043】支柱高さ測定装置124は、例えばレーザー変位計を備えている。CF基板に形成された柱状スペーサの複数点の支柱高さが測定され、その平均値が支柱高さ測定結果として液晶滴下装置128に与えられる。一方、シール描画装置126は、図2に示したディスペンサと同様の構造・機能を有しており、UVシール剤をTFT基板の外周囲に棒状に描画してメインシールを形成する。メインシールの形成されたTFT基板は、液晶滴下装置128に搬送される。

【0044】液晶滴下装置128は、図2に示したディスペンサを有し、CF基板での支柱高さの測定結果に基づき所定量の液晶をTFT基板のメインシール内に滴下する。次いで、CF基板とTFT基板は真空貼り合わせ装置130に搬送されて所定のセルギャップを保持して貼り合わされ、UV硬化装置132にて硬化処理を受けた後下流装置へ搬送される。

【0045】次に、図10を用いて本実施の形態による液晶表示装置の製造方法で用いるインラインプロセス装置の他の構成例について説明する。図10は、支柱高さ測定とシール描画を同一の基板でほぼ同時に行う場合の装置構成を示している。図10において、洗浄されたCF基板は、支柱高さ測定及びシール描画装置125に搬入され、支柱高さの測定とシール描画がほぼ同時に行われる。シール描画は、基板面の起伏をレーザー変位計で監視しながら行われるので、当該レーザー変位計を支柱高さの測定にも用いるようにしている。したがって、洗浄されたTFT基板は、シール描画されることなくそのまま液晶滴下装置128に搬入される。この場合には、CF

基板にシール描画が行われる。図10の構成によれば、TFT基板側のシール描画装置が省略できるので、装置の設置スペースを減らすことができる。

【0046】次に、図11を用いて本実施の形態による液晶表示装置の製造方法で用いるインラインプロセス装置のさらに他の構成例について説明する。図11は、支柱高さ測定と液晶滴下をほぼ同時に行う場合の装置構成を示している。図11において、洗浄されたCF基板は、支柱高さ測定及び液晶滴下装置129に搬送される。また、シール描画装置126でシール描画がなされたTFT基板も支柱高さ測定及び液晶滴下装置129に搬入される。

【0047】支柱高さ測定及び液晶滴下装置129は、ディスペンサに加え、支柱高測定用の小型のレーザ変位計が液晶滴下のXYステージに組み込まれている。したがって、支柱高さ測定及び液晶滴下装置129では、CF基板上の柱状スペーサの支柱高さの測定値に基づく所定量の液晶をCF基板またはTFT基板に滴下する。図11の構成によっても、装置の設置スペースを減らすことができる。

【0048】以上の過程で作製された液晶表示パネルは、支柱高さに応じて液晶量が決定されている。そのため、液晶の不足によるいわゆる気泡や過多によるギャップ不良は全く発生しないことになるので、極めて安定した表示品質を保つことができるようになる。また、製作日が異なるCF基板を混在してプロセス上に流すことは、従来では不良の発生を意味していたが、本実施の形態によれば、その制約がなくなるだけでなく、同一ロット内での最適滴下量の変動や、多面取り用ガラス基板面内での最適滴下量の変動を全て吸収できるので、滴下注入法による液晶表示装置の量産に対応できるようになる。

【0049】本発明は、上記実施の形態に限らず種々の変形が可能である。たとえば、上記実施の形態では柱状スペーサをCF基板側に設けているが、それに限らずTFT基板側に設けてもよく、また、CF基板とTFT基板の双方に設けるようにしてもよい。

【0050】また、セル厚を柱状スペーサにより確保する例で説明したが、本発明はそれに限らず、片方基板にビーズを散布してセル厚を確保する方法にも同様に適用可能である。ビーズ散布の場合には、従来から他目的で測定しているビーズの散布密度を滴下量制御にフィードバックさせ、散布密度に基づいて所定量の液晶を滴下するようにすれば上記実施の形態と同様の効果を得ることができる。

【0051】

【発明の効果】以上の通り本発明によれば、液晶表示パネル毎に最適な液晶量を滴下できるので、いわゆる気泡や液晶過多によるギャップ不良をなくすことができ、安定した量産が可能となる。したがって、本発明によ

は、滴下注入プロセスによる不良を低減させて、現行の真空注入プロセス並みの歩留りを達成できるようになる。また、滴下注入法の適用による工程の簡略化によるコスト低減を図ることができる。

【図面の簡単な説明】

【図1】本発明の一実施の形態による液晶表示装置の製造方法で用いるCF基板の構成例を示す図である。

【図2】本発明の一実施の形態による液晶表示装置の製造方法で用いるディスペンサの説明図である。

【図3】本発明の一実施の形態による液晶表示装置の製造方法で用いる滴下注入法の説明図である。

【図4】最適滴下量の範囲と液晶量の過不足の説明図である。

【図5】支柱高さ最適液晶量との関係図である。

【図6】各種の支柱高さに対する最適滴下量の範囲の説明図である。

【図7】高さ測定の説明図である。

【図8】本発明の一実施の形態による液晶表示装置の製造方法で用いる滴下注入法における滴下量制御の説明図である。

【図9】本発明の一実施の形態による液晶表示装置の製造方法で用いるインラインプロセス装置の構成例を示す図である。

【図10】本発明の一実施の形態による液晶表示装置の製造方法で用いるインラインプロセス装置の他の構成例を示す図である。

【図11】本発明の一実施の形態による液晶表示装置の製造方法で用いるインラインプロセス装置のさらに他の構成例を示す図である。

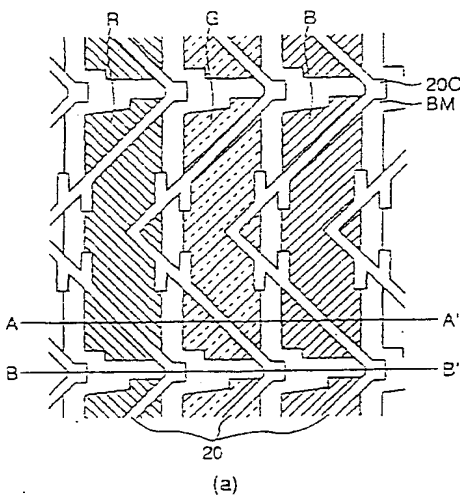
【符号の説明】

- 20 突起
- 20c 突起(支柱)
- 30 ディスペンサ
- 32 筐体
- 34 ピストン
- 36 ノズル
- 38 液晶収容器
- 40 供給管
- 42、44 空気流入口
- 46 隔壁
- 48 ポンプコントロール
- 50 液晶
- 52 マイクロゲージ
- 60 アレイ基板(TFT基板)
- 62 液晶
- 64 UVシール剤
- 66 CF基板
- 68 移動方向
- 70 UV光源
- 71 照射光

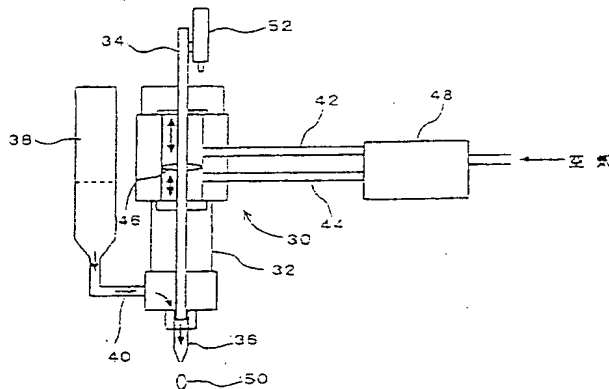
- 80 ガラス基板
- 82 パネル（CF基板）となる基板面
- 84 レーザ変位計
- 90、92 ディスペンサ
- 94 ガラス基板
- 96 TFT基板となる基板面
- 98 UVシール剤
- 100、101 液晶

- 120、122 洗浄機
- 124 支柱高さ測定装置
- 125 支柱高さ測定及びシール描画装置
- 126 シール描画装置
- 128 液晶滴下装置
- 129 支柱高さ測定及び液晶滴下装置
- 130 真空貼り合わせ装置
- 132 UV硬化装置

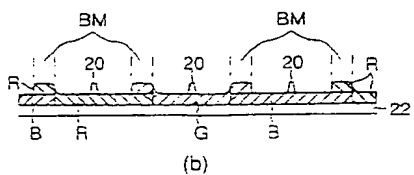
【図1】



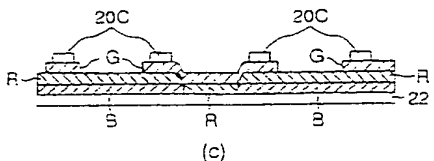
【図2】



(a)

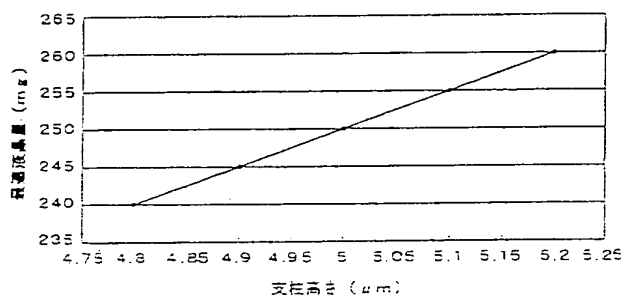


(b)

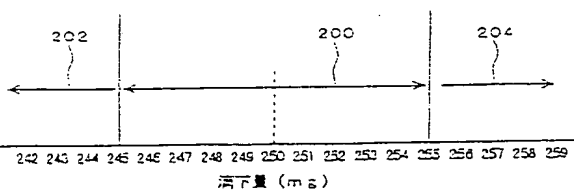


(c)

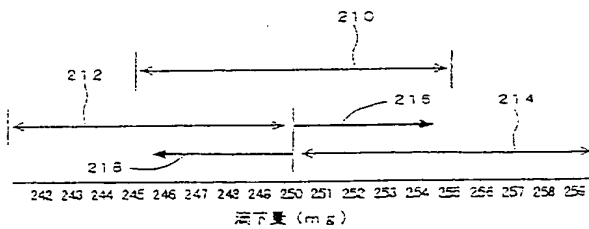
【図5】



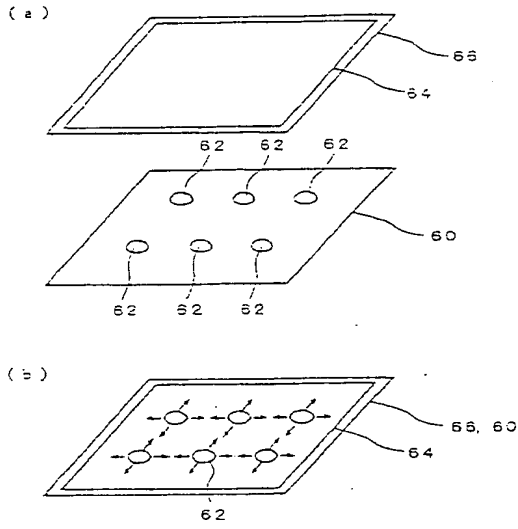
【図4】



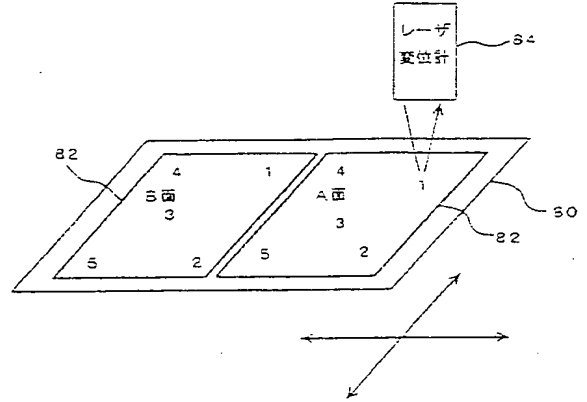
【図6】



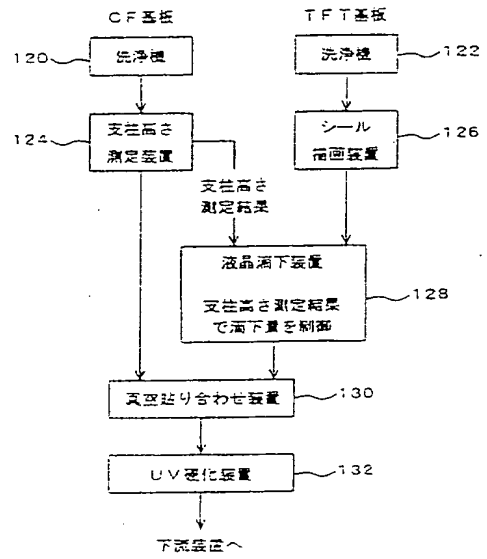
【図3】



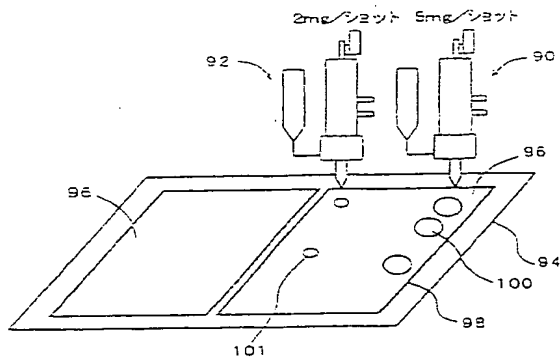
【図7】



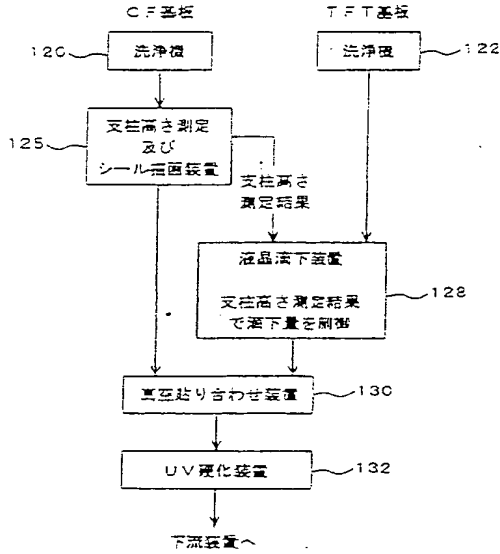
【図9】



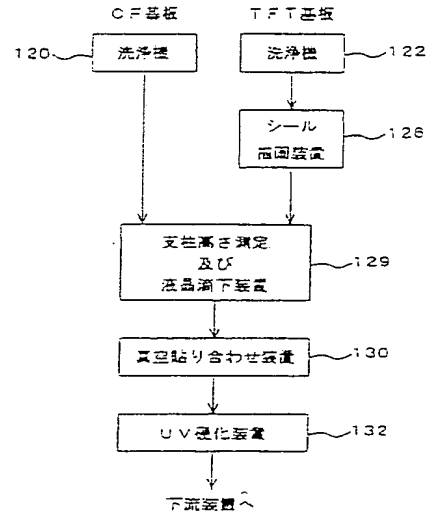
【図8】



【図10】



【図11】



フロントページの続き

(72)発明者 中山 徳道
 神奈川県川崎市中原区上小田中4丁目1番
 1号 富士通株式会社内

(72)発明者 井上 弘康
 神奈川県川崎市中原区上小田中4丁目1番
 1号 富士通株式会社内

Fターム(参考) 2H088 FA09 FA11 FA20 MA16 MA17
 2H089 NA22 NA32 NA33 NA42 NA44
 NA45 NA55 NA60 QA16